

1	2	3	4	5	6	7	8	9
---	---	---	---	---	---	---	---	---

Подгруппа 3738*. Сигнализация световая
Subgroup 3738*. Warning Light System

114	1	3962-3712000	45 7372 2408	-	1	-	Фонарь санитарный ПФ100А в сборе	Ambulance identification light ПФ100А in assy
	2	ПФ100-3712204	45 7372 2865	-	1	-	Рассеиватель специального фонаря	Ambulance identification light lens
	3	УП5-3726203	45 7374 3793	-	1	-	Прокладка рассеивателя фонаря	Light lens gasket
	4	240836-П29	45 9642 1026	-	2	-	Винт М5х12	Screw М5х12
	5	252153-П2	45 9816 6004	-	2	-	Шайба 6 пружинная	Spring washer 6
	6	УП5-3726221	45 7374 3601	-	1	-	Ободок	Rim
	7	1/32719/01	45 9432 1056	-	2	-	Винт М4х16	Screw М4х16
	8	69-3716028	45 4315 2667	-	1	-	Прокладка фонаря	Light gasket
	9	УП5-3726231		-	1	-	Щиток проводов фонаря	Light wire protective cap
	10	A12-10		-	1	-	Лампа электрическая	Bulb
	11	УП5-3726100	45 7372 2718	-	1	-	Корпус в сборе	Case in assy

* - Для автомобилей УАЗ-3962 и УАЗ-39629
For automobiles УАЗ-3962 and УАЗ-39629

Подгруппа 3743. Фара противотуманная
Subgroup 3743. Fog Lamp

113	7	3151-3743010	45 7372 8061	2*	2*	2	Фара противотуманная ФГ-152-АБ	Fog lamp ФГ-152-АБ
-----	---	--------------	--------------	----	----	---	--------------------------------	--------------------

* - Устанавливается на часть автомобилей
Installed on some automobiles

Подгруппа 3747. Вибратор аварийный
Subgroup 3747. Emergency Vibrator

113	5	252174-П29	45 9216 1454	2	2	2	Шайба 6 пружинная с внутренними зубцами	Spring washer 6 with inner teeth
	6	1/32762/01	45 9962 2395	2	2	2	Винт М6х16	Screw М6х16
	8	5102.3747000	45 7374 8016	1	1	1	Вибратор аварийный в сборе	Emergency vibrator in assy

ГРУППА 38. ПРИБОРЫ
GROUP 38. INSTRUMENTS

Подгруппа 3802. Спидометр
Subgroup 3802. Speedometer

114	12	31512-3802010	45 7381 3308	1	1	1	Спидометр 16.3802 в сборе	Speedometer 16.3802 in assy
	13	31516-3802010+	45 7381 3308	1	1	1	Спидометр 61.3802 в сборе	Speedometer 61.3802 in assy
	14	УК170-0014	45 7382 5398	1	1	1	Скоба крепления спидометра	Speedometer attachment clamp
	15	252003-П29	45 9811 1204	2	2	2	Шайба 5	Washer 5

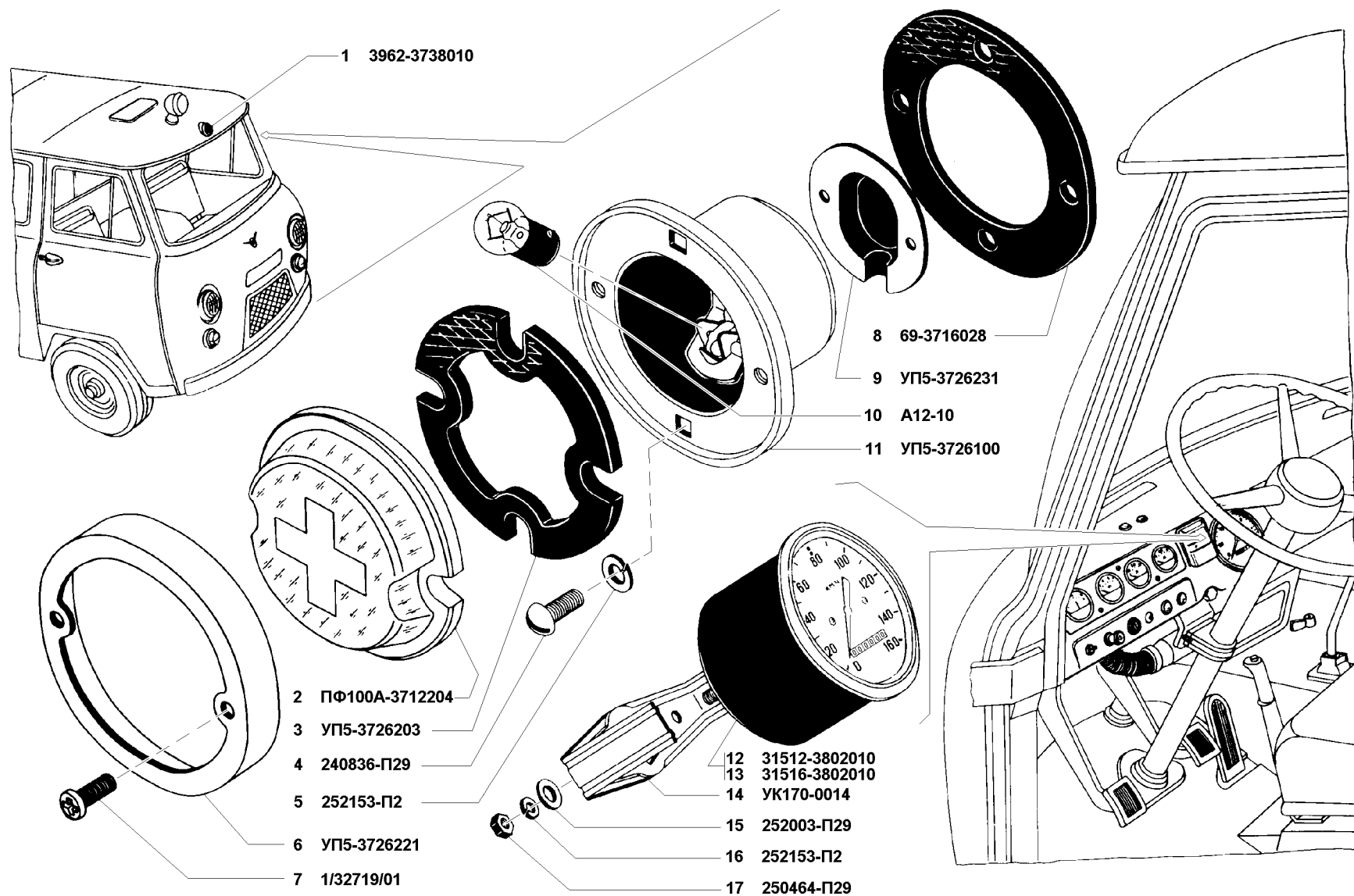


Рис. 114. Сигнализация световая (3738), спидометр (3802)

Fig. 114. Warning light system (3738), speedometer (3802)

1	2	3	4	5	6	7	8	9
114	16	252153-П2	45 9816 6004	2	2	2	Шайба 5 пружинная	Spring washer 5
	17	250464-П29	45 9553 1053	2	2	2	Гайка М5	Nut M5
Подгруппа 3803. Фонари контрольных ламп Subgroup 3803. Warning Lights								
115	1	3741-3803010	45 7374 7212	4	4	-	Фонарь контрольной лампы 12.3803 в сборе	Warning light 12.3803 in assy
	2	АМН 12-3-1	34 6621 2165	4	4	-	Лампа электрическая	Bulb
Подгруппа 3805. Щиток приборов Subgroup 3805. Instrument Panel								
115	3	223040-П29	45 9422 1082	3	3	-	Винт М5х16	Screw M5x16
	4	3741-3805010	45 7381 2663	1	1	-	Щиток приборов 14.3805 в сборе	Instrument panel 14.3805 in assy
	9	240817-П29		-	-	5	Винт 4х10	Screw 4x10
	10	33036-5325116	4531361343	-	-	1	Крышка люка бачка сцепления	Clutch reservoir hatch cover
	11	33036-5325112	4531361342	-	-	1	Панель щитка приборов	Instrument panel
	12	240820-П29		-	-	7	Винт 4х18	Screw 4x18
	13	33036-5325104	4531361338	-	-	1	Накладка панели приборов	Instrument panel cover plate
	14	33036-5303024	4531361333	-	-	1	Накладка крышки вещевого ящика	Glove box door cover plate
Подгруппа 3806. Приемник указателя уровня топлива Subgroup 3806. Fuel Level Gauge								
115	8	22069-3806010		-	-	1	Приемник указателя уровня топлива в сборе	Fuel level gauge sensor in assy
Подгруппа 3807. Приемник указателя температуры охлаждающей жидкости Subgroup 3807. Coolant Temperature Gauge								
115	7	22069-3807010		-	-	1	Приемник указателя температуры охлаждающей жидкости в сборе	Coolant temperature gauge sensor in assy
Подгруппа 3810. Приемник указателя давления масла Subgroup 3810. Oil Pressure Gauge								
115	6	22069-3810010	45 7382 3067	-	-	1	Приемник указателя давления масла в сборе	Oil pressure gauge sensor in assy
Подгруппа 3812. Указатель напряжения Subgroup 3812. Voltage Indicator								
115	5	22069-3812010	45 7383 1064	-	-	1	Указатель напряжения	Voltage indicator
Подгруппа 3819. Валы гибкие Subgroup 3819. Flexible Shafts								
116	1	3741-381920	45 7381 4677	1	1	1	Вал гибкий спидометра ГВ300-01 в сборе	Flexible shafts ГВ300-01 in assy

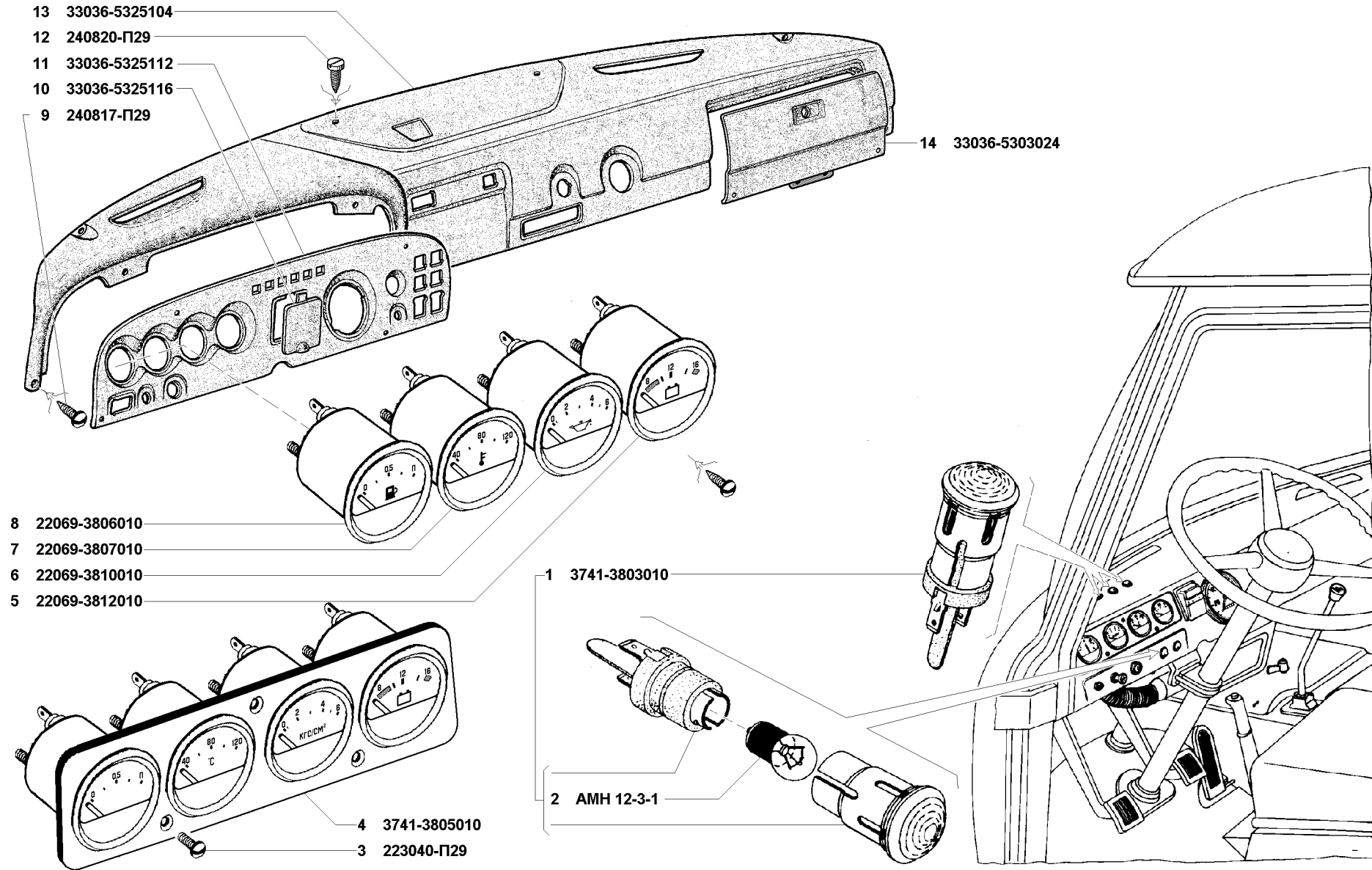


Рис. 115. Фонари контрольных ламп (3803), щиток приборов (3805), приемник указателя уровня топлива (3806), приемник указателя температуры охлаждающей жидкости (3807), приемник указателя давления масла (3810), указатель напряжения (3812)

Fig. 115. Warning lights (3803), instrument panel (3805), fuel level gauge (3806), coolant temperature gauge (3807), oil pressure gauge (3810), voltage indicator (3812)

1	2	3	4	5	6	7	8	9
	2	452-1104091	45 3111 7699	1	1	1	Втулка уплотнительная гибкого вала спидометра	Speedometer flexible shaft sealing bushing
	3	69-3802052	45 4315 0970	2	2	2	Пломба гибкого вала	Speedometer flexible shaft lead seal
	4	258227-П29	45 9871 1310	2	2	2	Шплинт 0,8x225	Cotter 0.8x225

Подгруппа 3827. Датчик указателя уровня топлива
Subgroup 3827. Fuel Level Gauge Sensor

116	5	452-3806025-01	45 3111 8204	1/2*	1	2/1* ¹	Наконечник изолирующий датчика указателя уровня топлива	Sensor terminal insulating cap
	6	1/32740/01	45 9962 2347	5/10*	5	10/5* ¹	Винт М5х12	Screw M5x12
	7	293196-П	45 9952 6078	5/10*	5	10/5* ¹	Шайба 5 специальная	Special washer 5
	8	50.3827		1/2*	1	2/1* ¹	Датчик указателя уровня топлива в сборе	Fuel level gauge sensor in assy
	9	452-1104022	45 4511 0031	1/2*	1	2/1* ¹	Прокладка	Gasket

* - Для автомобилей УАЗ-3303 и УАЗ-33039
For automobiles УАЗ-3303 and УАЗ-33039

*¹ - Для автомобиля УАЗ-39094
Except for the automobile УАЗ-39094

Подгруппа 3828. Датчик указателя температуры охлаждающей жидкости
Subgroup 3828. Coolant Temperature Gauge Sensor

116	10	ТМ100-3808000	45 7382 5001	1	1	1	Датчик указателя температуры охлаждающей жидкости в блоке двигателя в сборе	Engine coolant temperature gauge sensor in assy
	11	ТМ111-09	45 7382 5173	1	1	1	Датчик сигнализатора температуры	Temperature warning device sensor

Подгруппа 3829. Датчик указателя давления масла
Subgroup 3829. Oil Pressure Gauge Sensor

116	12	ММ358-3829010	45 7382 6101	1	1	1	Датчик указателя давления масла и воздуха в сборе	Oil and air pressure gauge sensor in assy
	13	КСИШ 408831.003-УХЛ ⁺		1	1	1	Датчик указателя давления в сборе	Pressure gauge sensor in assy
	14	ММ111Д-3810600	45 7382 6102	1	1	1	Датчик аварийного давления масла в сборе	Oil emergency pressure sensor in assy
	15	КСИШ 408831.004-УХЛ ⁺		1	1	1	Датчик аварийного давления масла в сборе	Oil emergency pressure sensor in assy
	16	ЫШ2.832.045 ⁺	45 1872 0206	1	1	1	Датчик аварийного давления масла в сборе	Oil emergency pressure sensor in assy
	17	2Л2.832000-01 ⁺	45 7382 6248	1	1	1	Датчик аварийного давления масла в сборе	Oil emergency pressure sensor in assy

ГРУППА 39. ИНСТРУМЕНТ И ПРИНАДЛЕЖНОСТИ
GROUP 39. TOOLS AND ACCESSORIES

Подгруппа 3901. Инструмент водителя и принадлежности
Subgroup 3901. Driver's Tools and Accessories

117	1	3151-3901008	39 2695 1125	1	1	1	Набор шоферского инструмента	Driver's tool kit
	2	3151-3901207-01	45 4321 3348	1	1	1	Ключ накидной "24"	Box wrench "24"
	3	3151-3901282	45 4321 4398	1	1	1	Лопатка монтажная	Tyre iron